

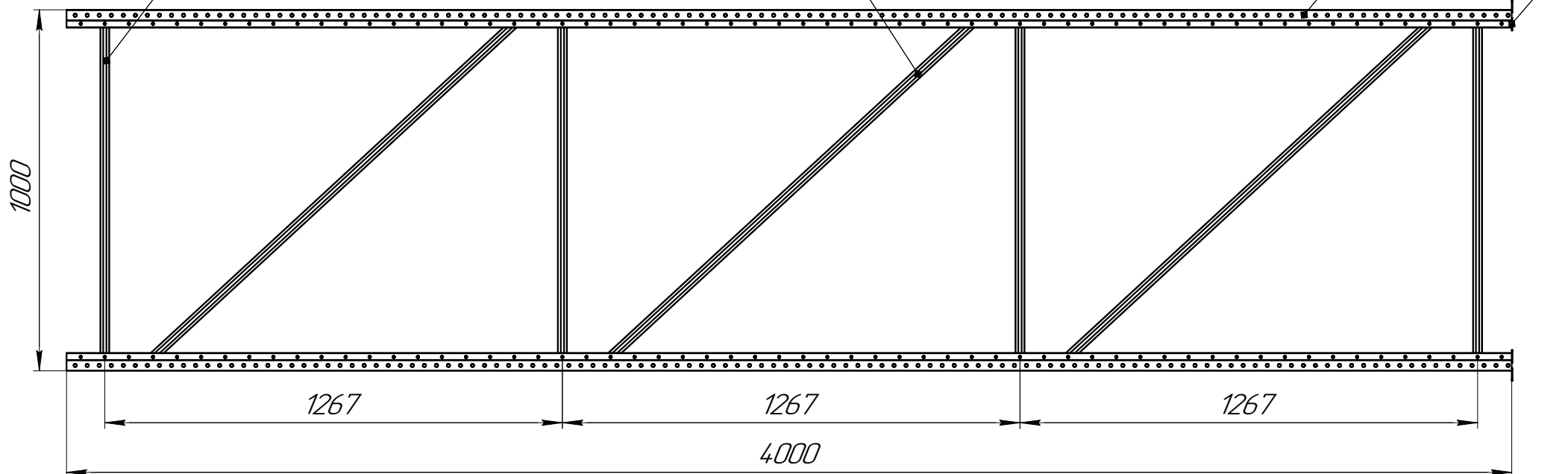
СФМ

стяжка горизонтальная

стяжка диагональная

стойка

подпятник



**Комплектность для сборки рамы паллетного стеллажа:**

- стойка рамы 4000 мм. - 2 шт.
- стяжка горизонтальная (общая длина - 953 мм, межосевое расст. отв. - 923 мм) - 4 шт.
- стяжка диагональная (общая длина - 1391 мм, межосевое расст. отв. - 1361 мм) - 3 шт.
- подпятник опорный - 2 шт.
- комплект метизов (болт М8х65 + гайка + 2 шайбы) - 2 шт.
- комплект метизов (болт М6х35 + гайка) - 14 шт.

**Масса рамы - 19 кг.**

		Десярев		05.03.14	Рама фронтального стеллажа 4000х1000	
Изм.	Лист	Разработал	Подп.	Дата		Лист